

Maître de l'ouvrage

Maison de Retraite du
Petit-Saconnex,
avenue Trembley 12,
1209 Genève.
Directeur général :
M. Raymond Minger.

Architectes

IE Bâtiments Industriels
Engineering SA,
avenue Henri-Dunant 2,
1205 Genève
M. Hans-Jörg Treu.

Ingénieurs civils

Bourquin & Stencek SA
Ingénieurs Conseils,
chemin de Rieu 8,
1208 Genève.
B. Ott et C. Uldry Sàrl,
ingénieurs EPFL-SIA,
succ. de F. Herrera,
avenue Adrien-Jeandlin 31,
1226 Thônex.

Bureaux techniques

Electricité :
SE Dumont-Schneider SA,
ingénieurs conseils,
chemin de Grange-Collomb 34,
1212 Grand-Lancy.

Sanitaire :
Technosan,
rue François-Perréard 14,
1225 Chêne-Bourg.

Chauffage :
Gitec Ingénieurs-Conseils SA,
rue François-Peréard 14,
cp 74, 1225 Chêne-Bourg.

Ventilation :
Optitherm, G. Schmidt,
route des Hospitaliers 139,
1257 Croix-de-Rozon.

Géologie :
Dériaz P. & C.,
rue Blavignac 10,
1227 Carouge.

Acoustique :
Robert Beffa, architecte SIA,
acousticien SSA-SFA,
rue de l'Avenir 4,
1207 Genève.

Architecte d'intérieur

IE Bâtiments Industriels
Engineering SA,
avenue Henri-Dunant 2,
1205 Genève.

Géomètre

Morand & Bovier
ingénieurs
EPFL-SIA,
géomètres officiels,
route de Troinex 33, cp 1611,
1227 Carouge.

Coordonnées

Avenue Trembley 12,
1209 Genève.

Conception 1995
Réalisation 1996 - 1999

**HISTORIQUE / SITUATION**

La plus ancienne institution pour personnes âgées du canton. Fondée en 1849, la Maison de Retraite du Petit-Saconnex est la plus ancienne et la plus grande des institutions genevoises pour personnes âgées. Elle accueille, dans ses deux résidences, plus de quatre cents personnes autonomes à l'entrée, qui reçoivent la garantie de pouvoir rester dans l'institution quelle que soit l'évolution de leur état de santé.

Implantés dans un parc de plusieurs hectares, les différents bâtiments qui composent l'institution jouissent d'une situation remarquable, à un quart d'heure du centre de Genève par transport public. Différents services - banque, poste, centres commerciaux - se trouvent, en outre, à proximité immédiate.

Les travaux de transformation / rénovation ont été entrepris en quatre étapes (1996, 1997, 1998 et 1999), sur la base d'un programme et de budgets stricts et précis, en préservant en permanence l'occupation des chambres, l'accès à tous les services de la maison et à leur fonctionnement.

chambres organisées sur une trame porteuse de 3,15 m. Passablement défraîchis, ces logements comprenaient une cuisinette et un lavabo / WC, mais pas de douche.

Le programme détermine l'agrandissement en extrémité et l'adaptation de ces volumes à une conception médicalisée, visant aussi à permettre les circulations en chaise roulante et garantissant le niveau de sécurité requis aujourd'hui. D'autre part, chaque étage est doté d'une salle à manger avec office, d'un bureau pour les infirmières et d'un vidoir, tandis qu'un centre médico-social est aménagé au rez.

Les travaux nécessaires à l'accomplissement de ce programme s'accompagnent de la modernisation des installations techniques du bâtiment; ils comprennent aussi le remplacement des ascenseurs, de même que l'installation d'un monte-lits entre parties transformées et agrandies.

Un tea-room aménagé avec terrasse et promenoir tout le long de la toiture donne une vue grandiose sur le parc, le Jura et le Salève, et même sur le jet d'eau.

La réalisation de ces objectifs, soumise aux nombreuses contraintes imposées par la permanence de l'exploitation, s'est révélée d'autant plus ardue que le système porteur d'origine présentait peu d'aptitudes à la transformation. Les chambres, pour cette raison, ont gardé leurs dimensions de base, alors que pour les salles à manger, notamment, une nouvelle structure, allégée, a été mise en place. Elle

PROGRAMME / PROJET

Agrandir, transformer, rénover et maintenir le service. Le bâtiment comprenait à l'origine des



permet, en particulier, la création de jours dans la structure portante existante.

Toute l'enveloppe des constructions est touchée par les réfections : les vitrages sont remplacés et les seuils supprimés côté parc, tandis que, côté cour, ils sont rénovés et dotés de verres isolant 1,6 W/m². Les façades saines sont repeintes et les toitures dotées d'une nouvelle étanchéité, voire d'une végétalisation.

Les sols intérieurs sont remplacés d'une façon générale par du linoléum ou, dans les salles d'eau, par un revêtement synthétique antidérapant ou encore, par du carrelage (faïences dans les salles de bains).

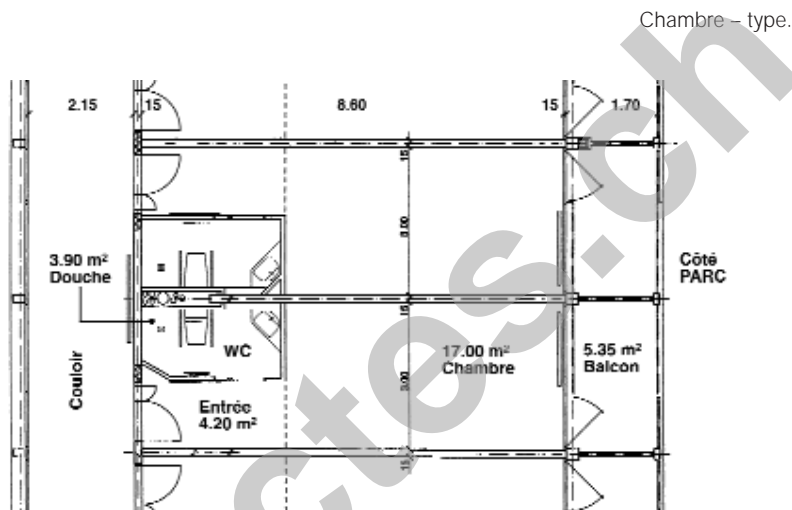
" Scandatex " ou papier ingrains garnissent désormais les murs des salles à manger et chambres, respectivement. Les plafonds plâtrés sont rafraîchis dans les chambres;

salles d'eau et salles à manger reçoivent un faux plafond, absorbant pour les premières. Pour les secondes, ils permettent le logement caché d'un réseau de gaines pour la ventilation nouvellement installée en toiture. L'équipement électrique et sanitaire comprend toutes les mesures nécessaires au respect des normes " handicapés ". Dans le domaine du courant faible, l'ensemble des fonctions techniques, de contrôle et de sécurité est géré de façon centralisée, le système permettant de relier le personnel infirmier et le centre médico-social.

Photos

1. Vue de la partie rénovée en 1999
2. Salle de séjour avec office.
3. Chambre - type.
4. Vue générale depuis le parc
5. Détail de la façade Est

Caractéristiques générales	
Surface brute:	4'950 m ²
Emprise au rez:	842 m ²
Volume SIA:	13'100 m ³
Prix total TTC:	7'796'354.--
Prix au m ³ SIA (CFC 2):	495.--
Nombre de chambres:	66
Nombre de salles de bains assistés:	4



Seo	ENTREPRISES ADJUDICATAIRES ET FOURNISSEURS		Liste non exhaustive
Démolition - Sciage Renforcement de structures Béton armé - Maçonnerie	CONTI JEAN-PIERRE Route de Satigny 42 1217 Meyrin - 022 / 341 40 81	Gypserie - Peinture Papiers-peints	DITECO SA Rue de Veyrot 10 1217 Meyrin - 022 / 785 55 10
Fenêtres - Porte-fenêtres	FELIX CONSTRUCTIONS SA Route de Renens 1 1030 Bussigny - 021 / 701 04 41	Portes anti-feu Cafétéria - Jardin d'hiver Vitrages aluminium Salle de bains	FERRALU SA Chemin Philibert-de-Sauvage 37, cp 125 1219 Châtelaine - 022 / 796 61 22
Obturation coupe-feu Protection & Sécurité	PHILIPPE GRANGIER Chemin de Boissonnet 82 1010 Lausanne - 021 / 652 65 15	Menuiserie intérieure Portes - Armoires	NORBA ENTREPRISES SA Avenue de Rosemont 5, cp 344 1211 Genève 29 - 022 / 736 32 88
Peinture	FERDINAND DESJACQUES & CIE SA Route de Jussy 18a 1226 Thônex - 022 / 348 61 67	Portes automatiques	IFFLAND FRERES SA Chemin des Moulins 1 1066 Epalinges - 021 / 652 52 42
Eclairage	ZUMTOBEL STAFF SA Chemin des Fayards 2 1032 Romanel-sur-Lausanne 021 / 648 13 31	Aménagements extérieurs	LOSINGER CONSTRUCTION SA Route de Peney-Dessus 15 1242 Satigny - 022 / 753 98 00
Installations chauffage Révision citernes	BOSSON + RAPO SA Chemin de la Marbrerie 6, cp 1771 1227 Carouge - 022 / 343 88 91		