

Maître de l'ouvrage
SI Eaux-Vives, place A & B

Architecte
J.-L. Richardet & H. Saini SA
Rue Cardinal-Mermillod 44
1227 Carouge-Genève
Collaborateur: R. Bouard

Régie
Société Privée de Gérance
Route de Chêne 36
1211 Genève 17

Ingénieur civil
Mouchet, Dubois, Boissonnard SA
Chemin de la Vendée 27
1213 Petit-Lancy

Bureaux techniques
Chauffage/Ventilation:
RG Riedweg & Gendre SA
Rue Richard-Wagner 1
1202 Genève
Collaborateur: P. Grattier

Façade :
Felitec
Route de Renens 1
1030 Bussigny

Coordonnées
Place des Eaux-Vives 6
Boulevard Helvétique 36
1207 Genève

Conception 1999

Réalisation 1999 - 2000



HISTORIQUE / SITUATION

La vogue des années soixante. Clairement mis en évidence à l'orée du quartier des Eaux-Vives, cœur de l'animation de la rive gauche, le bâtiment marque très fortement son environnement, tant par sa géométrie que par son gabarit.

Construit en 1960, l'immeuble présente toutes les caractéristiques des modes constructifs développés à cette époque, tels que les courants architecturaux en vogue les ont engendrés, plus particulièrement dans les réalisations urbaines.

Typiquement, le bâtiment propose une structure porteuse dissociée de l'enveloppe, laquelle offre beaucoup de légèreté et de transparence et affirme clairement l'esprit novateur de ses concepteurs, tout en

favorisant une identification indubitable à son époque. Premier immeuble avec parois intérieures entièrement amovibles. C'est d'ailleurs à ce titre que la commission cantonale d'architecture s'est prononcée, lors de l'instruction de l'autorisation de construire, en faveur de la conservation des caractères architecturaux et techniques des façades, lesquels contribuent notablement à l'illustration des notions contemporaines de fonctionnalité, de technicité et de gestion spatiale.

PROGRAMME

Enveloppe et climat intérieur : un tout cohérent. Le programme de l'intervention résulte d'une étude complète et de l'identification des désordres pour certains, majeurs- présentés par l'édifice.

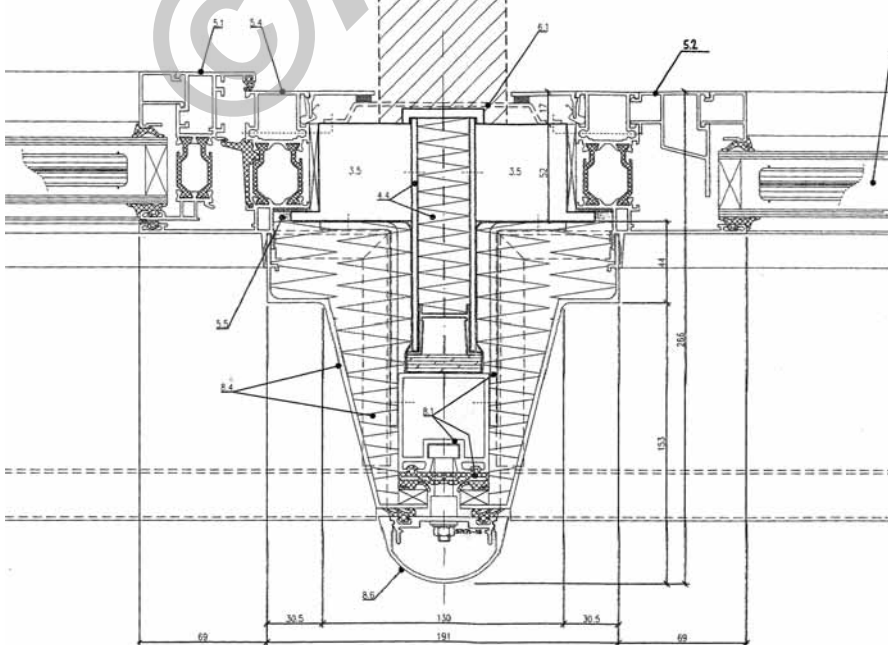
Photos

Avec des lignes et volumétries conservées dans l'expression caractéristique de son époque de construction, le bâtiment présente aujourd'hui toutes les qualités d'exploitation et d'usage requises par ce type de construction.





Coupe horizontale dans vitrage



Classiquement, on a reconnu de nombreux ponts de froid, en particulier au droit des caissons de stores non isolés, et des passages d'air favorisés par des vitrages à verre simple. De même, les contrecœurs en fibre de bois épais de 5 cm se révélèrent non seulement insuffisants par rapport aux exigences d'aujourd'hui, mais aussi passablement dégradés. On a enfin répertorié des attaques de corrosion avancée sur les structures mêmes des façades-rideau.

Les conditions climatiques intérieures induites en hiver comme en été par cette situation devenaient inacceptables pour les locataires dont certains prenaient par ailleurs des initiatives personnelles préjudiciables à l'aspect de l'immeuble, telles que l'installation de postes de climatisations individuels.

Ces circonstances ont conduit à l'arrêt d'un programme visant à la restauration et à la modernisation complète de l'enveloppe, accompagnée de l'installation d'un système de rafraîchissement général par réseau de ventilo-convecteurs. Certains bureaux ont aussi été transformés et restaurés, tout comme les cages d'escaliers et les entrées.

Tous les espaces reloués pendant la restauration des façades ont été transformés et restaurés au gré des preneurs.

Le programme fixe par ailleurs des exigences strictes en matière de réduction des inconvénients à supporter par les locataires pendant la période des travaux. Aucun préjudice dans l'exploitation des entreprises et commerces présents ne pouvant être admis, il a notamment été décidé de changer les modules de façade en dehors des heures d'ouverture.

PROJET

Planification rigoureuse pour répondre à des exigences élevées. Les objectifs du programme, pour être réalisés jusque dans leurs exigences les plus sévères, ont nécessité l'établissement d'un système de travail très précis, découpé en neuf phases successives et répétitives, d'entente entre tous les intéressés. Ce travail a conduit au respect sans défaut des délais et des coûts, tout en garantissant la continuité des activités à l'intérieur du bâtiment.

Un tel résultat a notamment pu être atteint après avoir procédé à des essais de démontage/montage des façades, par module. Cette opération a permis d'optimiser le travail et d'augmenter la précision de planification.

Ces travaux comprennent ou s'ajoutent au renforcement, voire au remplacement des fixations de façade, au recouvrement des anciens cadres par des embrasures en alu éloxé, complétées par des tablettes de même nature. L'isolation des caissons et le doublage (80 mm dans les contrecœurs), avec remplacement des

parements en verre émail, se combine avec des nouveaux vitrages qui comprennent des ouvrants oscillo-battants 1,5 W/m²k, et des nouveaux stores à lamelles intégrés aux vitrages, avec filières verticales et horizontales en alu éloxé naturel.

Les radiateurs existants sont supprimés, le chauffage étant distribué par les ventilo-convecteurs à refroidissement à air, installés en toiture.

Un cache en MDF, semi-amovible abrite les ventilo-convecteurs placés dans la face intérieure des contrecœurs, laquelle permet également d'accueillir les tubes d'évacuation des condensats. Ce système, grâce aux trois vitesses de ventilation réglables sur chaque appareil, autorise une régulation individuelle du climat, par pièce. Au montage, toutes les tuyauteries sont raccordées, par étape, sur une distribution verticale, chaude et froide.

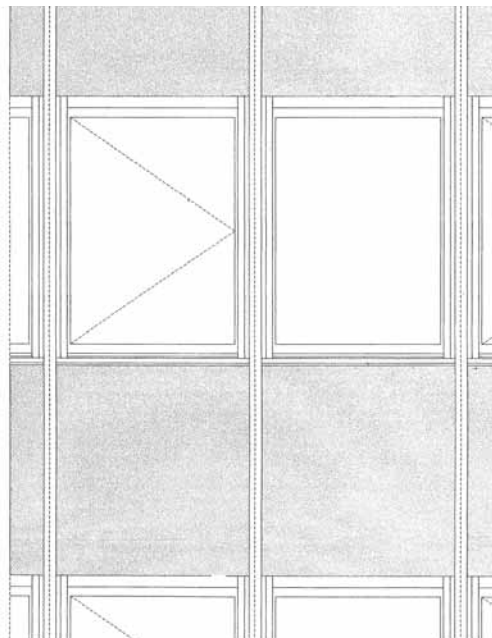
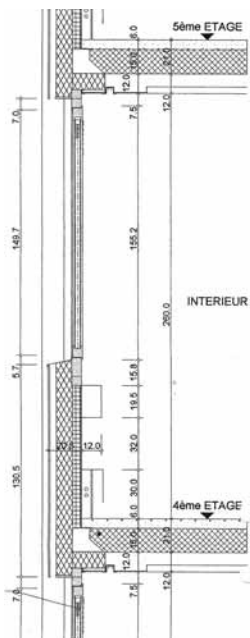
En toiture, on a procédé à la réfection totale de l'étanchéité et des ferblanteries d'acrotères, complétant ainsi le traitement intégral de l'enveloppe dans le respect de la nature architecturale du bâtiment.



Détail panneaux de façade

Caractéristiques générales

Surface du terrain	: 837 m ²
Surface brute de planchers	: 6'632 m ²
Emprise au rez	: 768 m ²
Volume SIA	: 20'315 m ³
Prix total	: 6'800'000.-
Prix au m ³ SIA (CFC 2)	: 335.-
Nombre d'étages sur rez + combles	: 10
Nombre de niveaux souterrains	: 2
Surface administration	: 4'697 m ²
Surface commerces	: 645 m ²
Surface sous-sol	: 1'290 m ²





5



6



7

Seoo

ENTREPRISES ADJUDICATAIRES ET FOURNISSEURS

Echafaudages

CONSTRUCTIONS TUBULAIRES SA
Grange-Collomb 38
1212 Grand-Lancy
Tél.022/ 342 73 30

Maçonnerie

VAUCHER SA
Chemin du Foron 16
1226 Thonex
022 / 349 79 66

Ferblanterie-Etanchéité

Consortium:
DENTAN ETANCHEITE SA
Chemin du Foron 16
1226 Thonex
022 / 349 28 80
TECHNIFACE Sàrl
Route des Jeunes 20
1227 Carouge
022 / 342 29 42

Façades

Consortium:
ALPHAVERRE SA
1212 Grand-Lancy
022 / 794 08 09
CERGNEUX SA
Rosemont 7
1208 Genève
022 / 736 56 77
PACK-LINE
Rue Froide 3 bis
1296 Coppet
022 / 776 17 31

Electricité

EGG-TELSA SA
Guillaume-de-Marcossay 14
1205 Genève
Tél. 022 / 320 06 00

Chauffage-Climatisation

Consortium:
SULZER INFRA ROMANDIE SA
Château Bloch 10
1219 Le Lignon
022 / 979 30 00
DESPLATS SA
Simon-Durand 13 bis
1227 Carouge
022 / 343 41 60

Gypserie-Plâtrerie

BELLONI SA
Rue des Moraines 1
1227 Carouge
022 / 343 59 47

Serrureries intérieures

AAV CONTRACTORS SA
Pré-Fleuri 21
1228 Plan-les-Ouates
022 / 884 55 55

Menuiseries intérieures

EVM MENUISERIE Sàrl
Cardinal-Journet 4
1217 Meyrin
022 / 785 10 15

Revêtements de sols
moquette

TOUSSOLS SA
Louis-Casai 79
1216 Cointrin - 022 / 798 46 57

Revêtements de sols
marbre

LARDI FRERES
Charrotons 21
1228 Plan-les-Ouates
022 / 794 23 91

Nettoyages

TOP-NET SERVICES SA
Rue des Mouettes 13
1227 Les Acacias
022 / 300 10 52

